


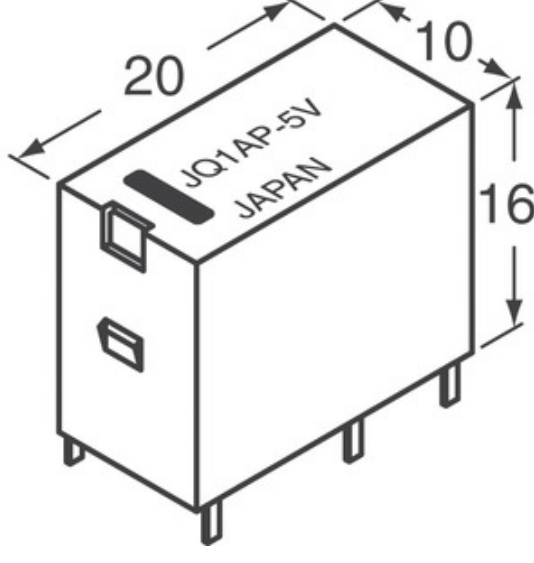
Panasonic

Panasonic

## JQ1-18V-F

Parça Numarası:  
İmalatçı / Marka:  
Ürün Açıklaması  
Veri sayfaları:  
RoHS Durumu  
Gemiden  
Sevkiyat yolu

JQ1-18V-F  
Panasonic  
JQ RELAY 1 FORM C 18V  
[PDF](#) JQ1-18V-F.pdf  
 Kurşunsuz / RoHS Uyumlu  
Hong Kong  
DHL/Fedex/TNT/UPS/EMS



TEKLİF TALEBİ

Görüntü temsil olabilir. Ürün detayları için teknik özelliklere bakın.

### JQ1-18V-F'ün Özellikleri

PARÇA NUMARASI	JQ1-18V-F
ÜRETİCİ FİRMA	Panasonic
AÇIKLAMA	JQ RELAY 1 FORM C 18V
KURŞUNSUZ DURUMU / ROHS DURUMU	Kurşunsuz / RoHS Uyumlu
VERİ SAYFASI	<a href="#">PDF</a> JQ1-18V-F.pdf
DIZI	*
NEM HASSASİYETİ SEVİYESİ (MSL)	1 (Unlimited)
ÜRETİCİ STANDART TESLİMAT SÜRESİ	12 Weeks
KURŞUNSUZ DURUM / ROHS DURUMU	Lead free / RoHS Compliant
DETAYLI AÇIKLAMA	Relay Coil

### İlgili Etiketler

Panasonic JQ1-18V-F	JQ1-18V-F Dağıtıcı	JQ1-18V-F Tedarikçisi
JQ1-18V-F Fiyatı	JQ1-18V-F Resimleri	JQ1-18V-F Görüntüsü
JQ1-18V-F PDF Veri Sayfası	JQ1-18V-F Veri Sayfasını İndir	JQ1-18V-F Veri Sayfası
JQ1-18V-F Stok	JQ1-18V-F satın al	Panasonic JQ1-18V-F satın alın
Panasonic JQ1-18V-F	Panasonic Tedarikçisi	Panasonic Dağıtıcı
Panasonic JQ1-18V-F	Panasonic - Consumer Division JQ1-18V-F	Panasonic - Consumer Electronics Corp. JQ1-18V-F
Panasonic Battery Group JQ1-18V-F	Panasonic Electric Works - ACSD JQ1-18V-F	Panasonic Electronic Components - Semiconductor Pr JQ1-18V-F
Panasonic - ATG JQ1-18V-F	Panasonic - BSG JQ1-18V-F	Panasonic - DTG JQ1-18V-F
Panasonic Electric Works JQ1-18V-F	Panasonic Electronic Components JQ1-18V-F	Panasonic Industrial Automation Sales JQ1-18V-F
Panasonic Semiconductor JQ1-18V-F		

### İlgili ürünler



#### JQ1-6V-F

Üreticiler: Panasonic  
Açıklama: RELAY GENERAL PURPOSE SPDT 5A 6V  
Stokta var: Out stock

RFQ



#### JQ1-5V

Üreticiler: Panasonic  
Açıklama: RELAY GENERAL PURPOSE SPDT 5A 5V  
Stokta var: Out stock

RFQ



#### JQ1-3V

Üreticiler: Panasonic  
Açıklama: RELAY GENERAL PURPOSE SPDT 5A 3V  
Stokta var: Out stock

RFQ



#### JQ1-24V

Üreticiler: Panasonic  
Açıklama: RELAY GEN PURPOSE SPDT 5A 24V  
Stokta var: Out stock

RFQ



#### JQ1-5V-F

Üreticiler: Panasonic  
Açıklama: RELAY GENERAL PURPOSE SPDT 5A 5V  
Stokta var: Out stock

RFQ



#### JQ1-48V

Üreticiler: Panasonic  
Açıklama: RELAY GEN PURPOSE SPDT 5A 48V  
Stokta var: Out stock

RFQ



#### JQ1-48V-F

Üreticiler: Panasonic  
Açıklama: RELAY GEN PURPOSE SPDT 5A 48V  
Stokta var: 100 pcs

RFQ



#### JQ1-6V

Üreticiler: Panasonic  
Açıklama: RELAY GENERAL PURPOSE SPDT 5A 6V  
Stokta var: Out stock

RFQ



#### JQ1-12V

Üreticiler: Panasonic  
Açıklama: RELAY GEN PURPOSE SPDT 5A 12V  
Stokta var: Out stock

RFQ



#### JQ1-18V

Üreticiler: Panasonic  
Açıklama: RELAY GEN PURPOSE SPDT 5A 18V  
Stokta var: Out stock

RFQ



#### JQ1-24V-F

Üreticiler: Panasonic  
Açıklama: RELAY GEN PURPOSE SPDT 5A 24V  
Stokta var: Out stock

RFQ



#### JQ1-12V-F

Üreticiler: Panasonic  
Açıklama: RELAY GEN PURPOSE SPDT 5A 12V  
Stokta var: Out stock

RFQ

Telif Hakkı © 2020 Elektronik Bileşenler Güvenilir Distribütörü - Ocean-Components.com

E-mail: [Info@Ocean-Components.com](mailto:Info@Ocean-Components.com)

Adres: Room 2102, Connaught Commercial Building, 185 Wan Chai Rd, Wan Chai, Hong Kong

